

## Spécification : (exemple)

Pomme de douche murale institutionnelle en laiton fondu, finition plaquée de chrome poli, angle de vaporisation de 30° à partir du mur, plaque de montage dissimulée en laiton fondu, vis de fixation frontale à l'épreuve du vandalisme, entrée en tuyau en cuivre à souder de 13 mm (0,5 po).

### ❑ 061125A

- Débit MAXIMAL de douche : 9,5 L/min @ 552 kPa (2,5 gal/min @ 80 psi)
- Débit MINIMAL de douche : 9,46 L/min @ 310 kPa (2,5 gal/min @ 45 psi)
- Voir remarque 1



### ❑ 060793A

- Débit MAXIMAL de douche : 7,6 L/min @ 552 kPa (2,0 gal/min @ 80 psi)
- Débit MINIMAL de douche : 5,7 L/min @ 310 kPa (1,5 gal/min @ 45 psi)
- Voir remarque 1



### ❑ 060991A

- Débit MAXIMAL de douche : 6,6 L/min @ 552 kPa (1,75 gal/min @ 80 psi)
- Débit MINIMAL de douche : 6,1 L/min @ 310 kPa (1,6 gal/min @ 45 psi)
- Voir remarque 1



### ❑ 061011A

- Débit MAXIMAL de douche : 5,7 L/min @ 552 kPa (1,5 gal/min @ 80 psi)
- Débit MINIMAL de douche : 5,3 L/min @ 310 kPa (1,4 gal/min @ 45 psi)
- Voir remarque 1



## Spécification : (exemple)

Pomme de douche forgée, pose murale de 30° à l'épreuve du vandalisme  
Remarque: Ne pas utiliser comme dispositif anti-ligature.

### ❑ 063196A

- Débit MAXIMAL de douche : 5,7 L/min @ 552 kPa (1,5 gal/min @ 80 psi)
- Débit MINIMAL de douche : 5,15 L/min @ 310 kPa (1,36 gpm @ 45 psi)
- Voir remarque 1



### ❑ 063213A

- Débit MAXIMAL de douche : 6,6 L/min @ 552 kPa (1,75 gal/min @ 80 psi)
- Débit MINIMAL de douche : 5,93 L/min @ 310 kPa (1,57 gal/min @ 45 psi)
- Voir remarque 1



### ❑ 063214A

- Débit MAXIMAL de douche : 7,6 L/min @ 552 kPa (2,0 gal/min @ 80 psi)
- Débit MINIMAL de douche : 7,21 L/min @ 310 kPa (1,9 gal/min @ 45 psi)
- Voir remarque 1



### ❑ RP43381

Pomme de douche avec bille en laiton à 3 fonctions Touch-Clean<sup>MD</sup>, finition plaquée de chrome.

- Débit MAXIMAL de douche : 7,6 L/min @ 552 kPa (2,0 gal/min @ 80 psi)
- Débit MINIMAL de douche : 6,1 L/min @ 310 kPa (1,6 gal/min @ 45 psi)
- Voir remarque 1



### ❑ RP38357

Pomme de douche avec bille en laiton Touch-Clean<sup>MD</sup>, finition plaquée de chrome poli.

- Débit MAX. de douche : 7,6 L/min @ 552 kPa (2,0 gal/min @ 80 psi)
- Débit MINIMAL de douche : 5,7 L/min @ 310 kPa (1,5 gal/min @ 45 psi)
- Voir remarque 1



### ❑ 52672-15-BG

Pomme de douche avec bille en laiton, finition chromée.

- Débit MAXIMAL de douche : 5,7 L/min @ 552 kPa (1,5 gal/min @ 80 psi)
- Débit MINIMAL de douche : 4,3 L/min @ 310 kPa (1,13 gal/min @ 45 psi)
- Voir remarque 1



### ❑ RP46384

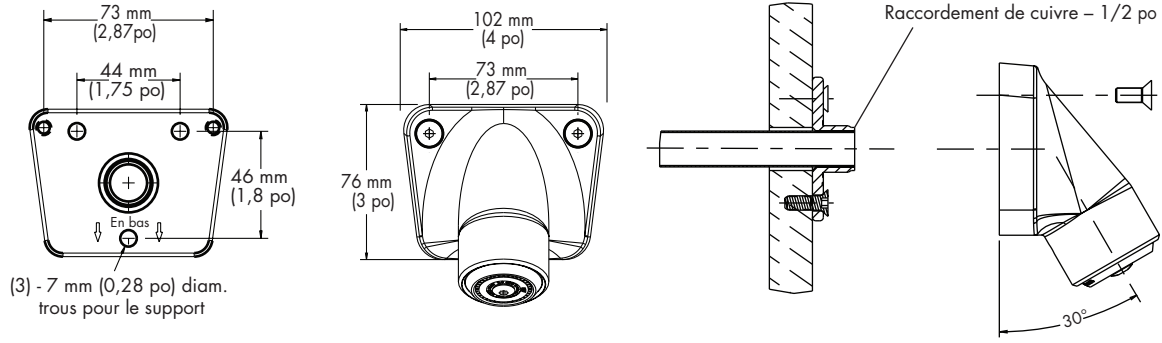
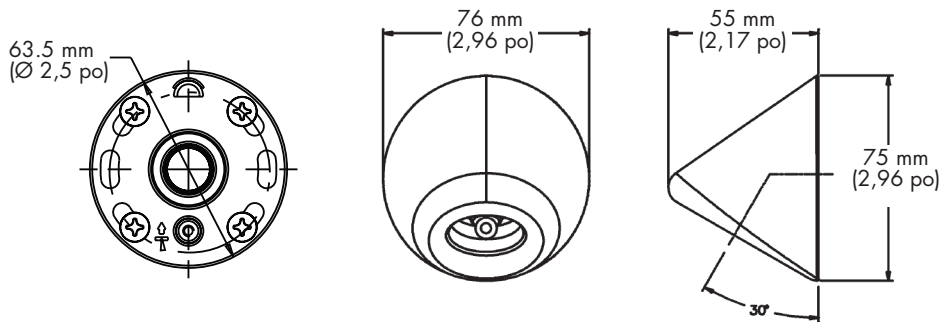
Pomme de douche avec la technologie H<sub>2</sub>Okinetic<sup>MD</sup>.

- Débit MAXIMAL de douche : 5,7 L/min @ 552 kPa (1,5 gal/min @ 80 psi)
- Débit MINIMAL de douche : 4,3 L/min @ 310 kPa (1,13 gal/min @ 45 psi)
- Voir remarque 1

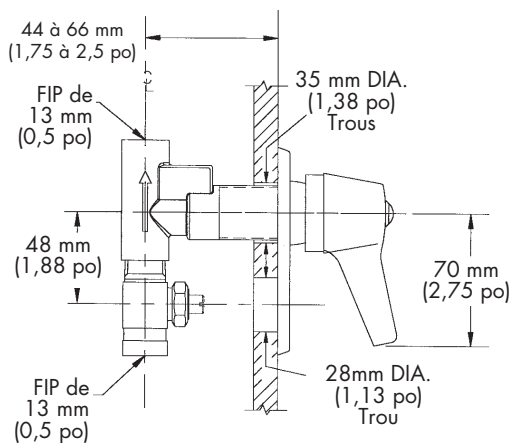


## Remarque 1

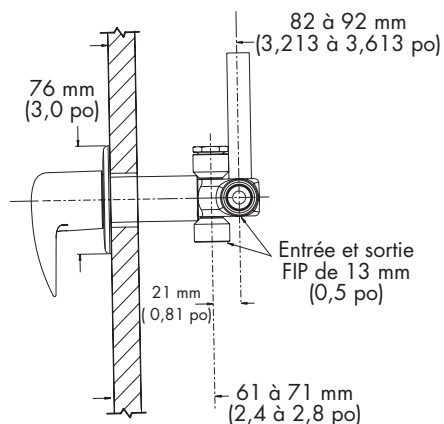
Les douches et les douchettes sont destinés pour utilisation avec des soupapes de compensation automatiques évaluées à la même valeur ou à une valeur moindre que le débit MINIMAL d'une douche.

**POMMES DE DOUCHE : 060793A, 060991A, 061011A et 061125**
**PLAQUE DE SUPPORT**

**POMMES DE DOUCHE : 063196A, 063213A et 063214A**


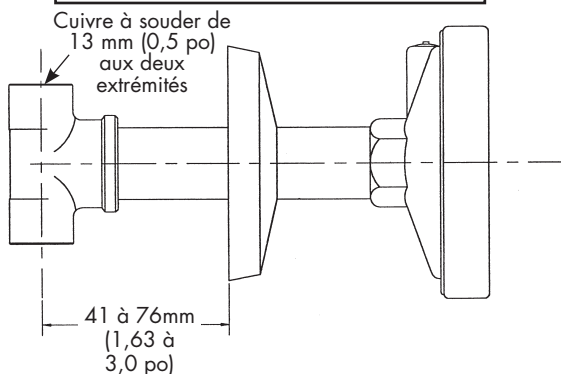
## SOUPAPE DE CONTRÔLE 54T1200



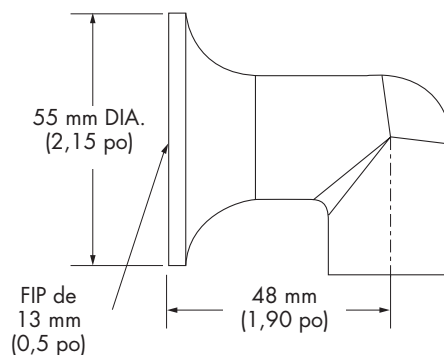
## INVERSEUR 061058A



## THERMOMÈTRE MURAL 060274A



## BEC TESTEUR 060605A



Remarque : Les mesures peuvent varier de  $\pm 6$  mm (0,25 po)