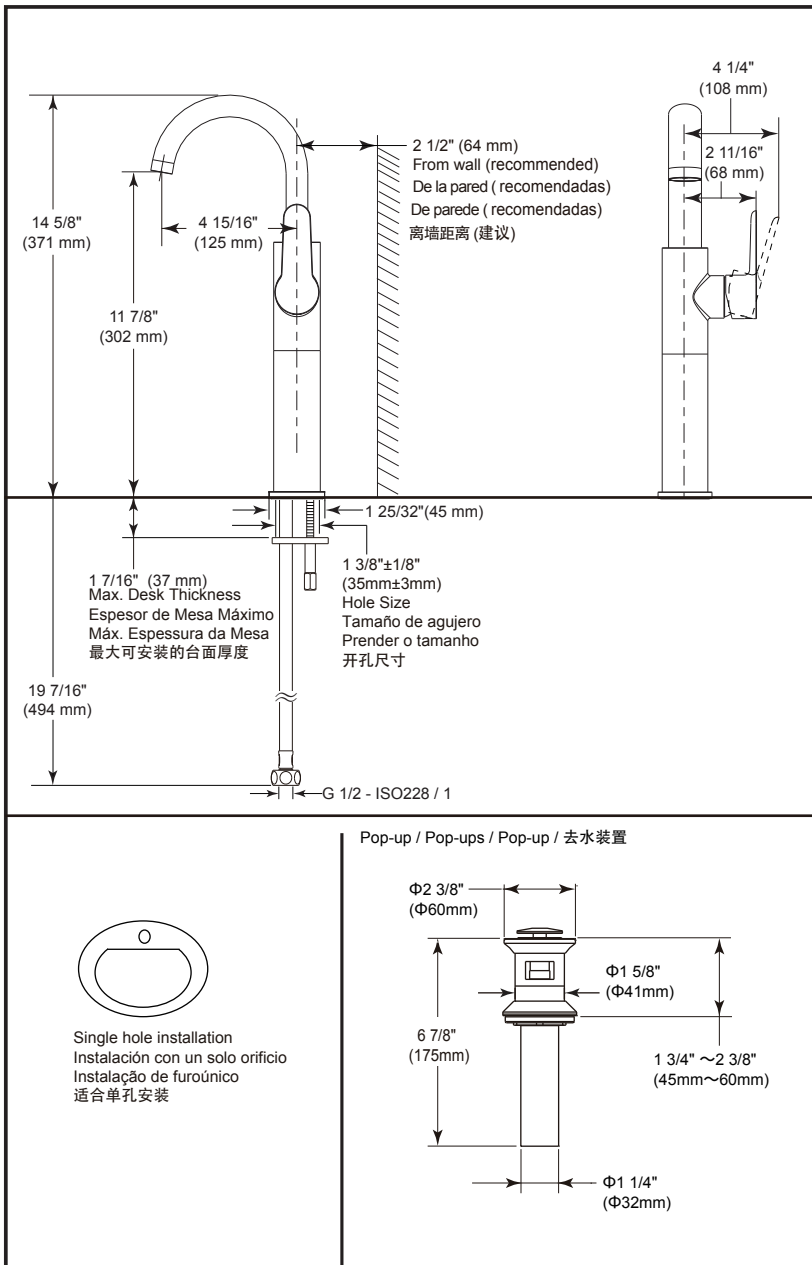


## CELESTE

- Single handle highrise lavatory faucet
- DIAMOND™ valve
- Grifo del lavabo de una sola manija
- Válvula de DIAMOND™
- Monocomando lavatório
- Válvula DIAMOND™
- 单手柄加高面盆龙头
- 钻石阀芯

Submitted Model No./Número de Modelo Supuesto/  
Apresentado o modelo N.º / 所需产品号码:

Specific Feature/Característica Específica/  
Característica Específica/ 详细特征:



### EN

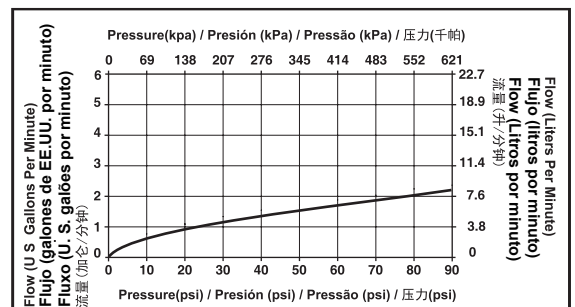
#### Standard Specification:

- Finish: Chrome plated
- Casted brass body
- Φ32mm diamond cartridge with 5,000,000 life cycles
- Meet mechanical performances per ASME A112.18.1
- Faucet 100% leak tested
- Metal handle with hot/cold temperature indicator
- Stainless steel braided flexible supply hose with G 1/2 - ISO228 / 1:2000 thread connection
- Double-shank mounting system with 2 installation nut included
- Faucet with pop-up drain and metal lift rod
- Faucet with water flow restricted aerator

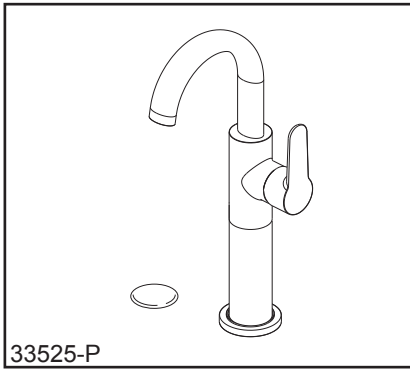
### ES

#### Especificación Estándar

- Terminar: Cromado
- Cuerpo fundido de latón
- El diámetro de carrete de diamantes es de 32 mm, la vida de servicio de carrete puede llegar hasta 5,000,000 veces
- Cumple con los requisitos de la prueba de rendimiento mecánico según el estándar ASME A112.18.1
- Fuga de grifo 100% probado
- Metal mango con indicador de temperatura de caliente / frío
- Acero inoxidable trenzado de manguera flexible de suministro con conexión roscada de G1/2 - ISO228 / 1:2000
- Haga doble vástago sistema de montaje con tuerca de montaje 2 incluido
- Grifo con drenaje automático y tirador metálico
- Grifo con aireador de agua flujo restringido



Dimensions are for reference only / Las dimensiones son sólo de referencia /  
As dimensões são apenas para referência / 以上尺寸仅供参考



## CELESTE

- Single handle highrise lavatory faucet
- DIAMOND™ valve
- Grifo del lavabo de una sola manija
- Válvula de DIAMOND™
- Monocomando lavatório
- Válvula DIAMOND™
- 单手柄加高面盆龙头
- 钻石阀芯

Submitted Model No./Número de Modelo Supuesto/  
Apresentado o modelo N °/所需产品号码:

Specific Feature/Característica Específica/  
Característica Específica/详细特征:

### PT

#### Especificação Padrão

- Acabamento: placa cromada
- Corpo de latão fundido
- Para miolo de válvula de diamante com diâmetro de 32mm, a vida de uso do interruptor é 5,000,000 vezes.
- Atender à norma de desempenho mecânico ASME A112.18.1
- Vazamento de torneira de 100% testado
- Alça de metal com água quente/indicador de temperatura de frieza
- Mangueira de abastecimento flexível trançado de aço inoxidável com mangueira conexão rosqueada de G 1/2 - ISO228 / 1:2000
- Duplo-haste sistema de montagem com 2 porca de instalação incluído
- Dreno de metal com pop-up do tipo de impulso incluído
- Torneira com arejador de fluxo restrito

### CN

#### 标准规格

- 表面处理:镀铬
- 精密铸造黄铜本体
- 直径是32mm的钻石阀芯, 阀芯的开关使用寿命达500万次
- 符合ASME A112.18.1标准的机械性能测试要求
- 100%防漏水测试
- 金属手柄带有热/冷温度指示
- 配备不锈钢编织连接软管, 接头为 G 1/2-ISO228/1:2000螺纹
- 双螺杆安装方式, 配备2个安装螺母
- 配备金属按压式去水装置
- 产品带有限流起泡器